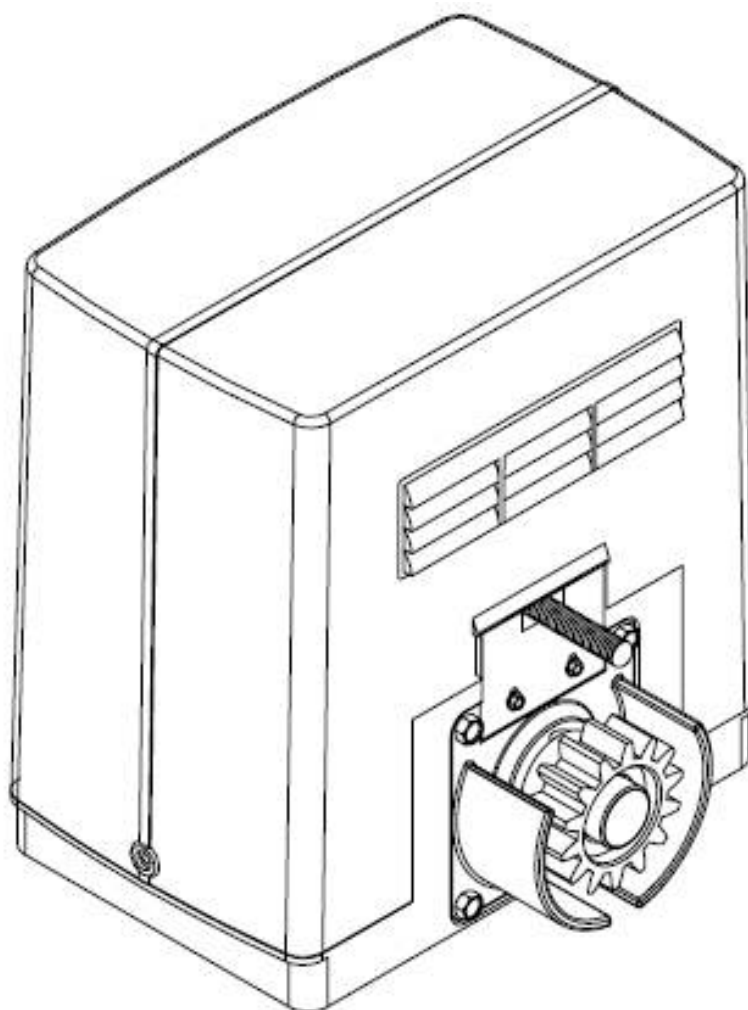


Инструкция на электропривод для сдвижных ворот DEIMOS - DEIMOS700.



1. Общие положения

Привод DEIMOS700 дает большие возможности установки благодаря очень низкому расположению звездочки, компактности привода и возможности регулировки высоты и глубины установки. Имеет встроенное устройство от зажатия для обеспечения большей безопасности и позволяет начать плавно и с хорошим ускорением. Ручная разблокировка производится очень легко с помощью ручки с ключом.

Остановка по конечным выключателям управляется электромеханическими микропрерывателями или, для очень холодных регионов, с помощью магнитных датчиков приближения. Блок управления может быть встроенным или монтироваться в отдельном корпусе.

Электропривод (рис.1) состоит из:

M - двигатель

R - червячный редуктор - бесконечный винт

F - механическое сцепление на оси двигателя

S - блок электро-механических концевиков или магнитный датчик приближения

P - звездочка с механизмом разблокировки

C - блок управления и конденсатор

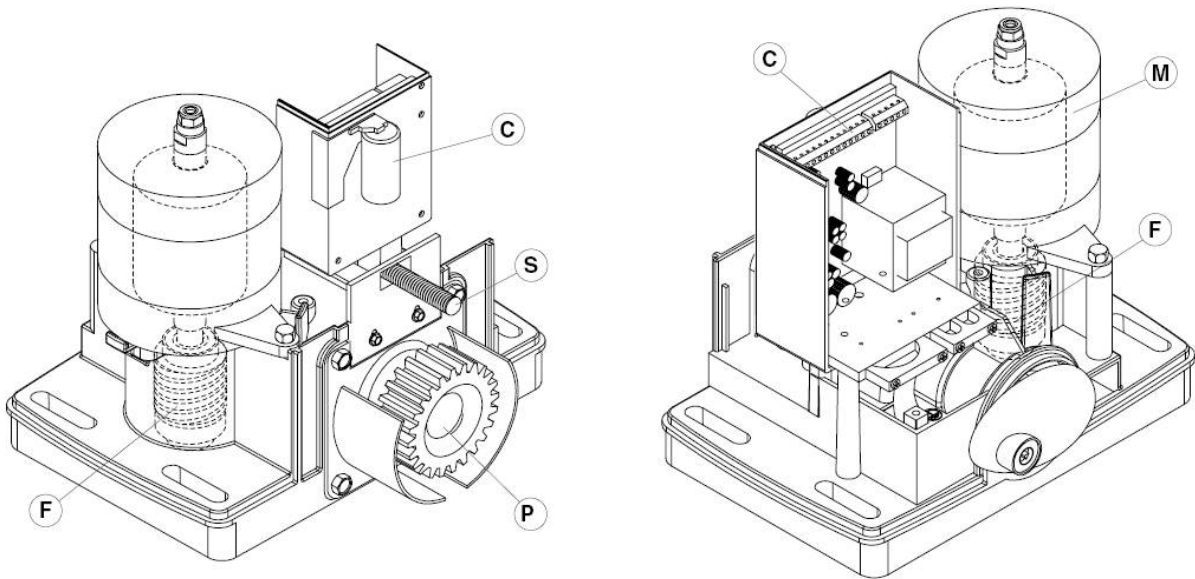


рис.1

2. Техника безопасности

Прочитайте внимательно все инструкции, т.к. они содержат важные указания, касающиеся безопасности, установки, использования и обслуживания приобретенного вами оборудования.

Упаковку утилизируйте согласно существующим нормам. Не оставляйте полимерную упаковку в местах, доступных детям.

Сохраняйте инструкции рядом с оборудованием для пользования ими в любой момент времени.

Данное оборудование было разработано только с целями, указанными в данной инструкции. Использование в других целях может привести к поломкам и причинить ущерб здоровью пользователя.

Завод-изготовитель и Продавец не несут ответственности за последствия в случае неправильной (не такой как в данной инструкции) установки и/или использования данного оборудования.

Не устанавливайте данное оборудование в агрессивной среде.

Завод-изготовитель и Продавец не несут ответственности в случае нарушения норм при изготовлении закрывающих конструкций (ворот, створок, калиток и т. Д.), а также их деформации при использовании с автоматикой.

Установка должна соответствовать директивам ЕС: 89/336/CEE, 73/23/CEE, 98/37/CEE и последующим их дополнениям.

Отключите питание, прежде чем начать выполнять любые работы. Если имеются, то отключите батареи резервного питания.

На линии питания установите рубильник или всеполярный магнитотермический отключатель с расстоянием открытия контактов равным или больше 3 мм.

До линии питания должен быть установлен прерыватель с пороговым значением 0,03 А.

Проверьте, правильно ли сделано заземление: все металлические части ворот и автоматики к клемме «земля»

Используйте все необходимые системы безопасности (фотоэлементы или оптодатчики и т. Д.) в зоне движения ворот.

Используйте проблесковые лампы в зоне видимости, устанавливайте предупреждающую табличку в непосредственной близости от ворот.

Завод изготовитель не несет ответственности за использование дополнительного оборудования других фирм.

Для замены используйте только «родные» комплектующие.

Не заменяйте части автоматики на чужие, не авторизованные Продавцом.

Информируйте пользователей о применяемых системах управления и действиях в случае срочной разблокировки.

Не допускайте автоматического управления при нахождении людей в зоне действия ворот.

Не оставляйте пульты дистанционного управления и другие устройства управления в зоне досягаемости детей во избежание несанкционированного управления воротами.

Пользователь должен избегать вмешательства в автоматику и должен обращаться за помощью только к квалифицированным специалистам (установщикам).

Все, что точно не определено в этой инструкции, запрещено.

3. Технические характеристики привода

Питание.....	230 В±10%, 50-60 Гц однофазное
Мощность двигателя.....	290 Вт
Потребление.....	1,5 А
Конденсатор.....	10 мФ
Термозащита.....	110°С
Класс изоляции.....	F
Кол-во оборотов двигателя.....	1400 об./мин
Скольжение.....	8,5 м/мин. По запросу 10,7 м/мин
Модуль звездочки.....	4 мм (14 или 18 зубьев)
Нагрузка.....	700 или 500 кг
Передаточное число.....	1/30
Оборотов на выходе.....	48 об/мин
Скорость створки.....	8,5 м/мин (14 зубьев) или 11 м /мин (18 зубьев)
Раб диапазон темп.....	-15°С+ 60°С
Смазка.....	постоянная
Разблокировка.....	механическая, ручкой
Вес.....	15 кг
Кол-во маневров за 24 часа...	100
Блок управления.....	ALPHA
Степень защиты.....	IP24
Размеры.....	см. рис. 2

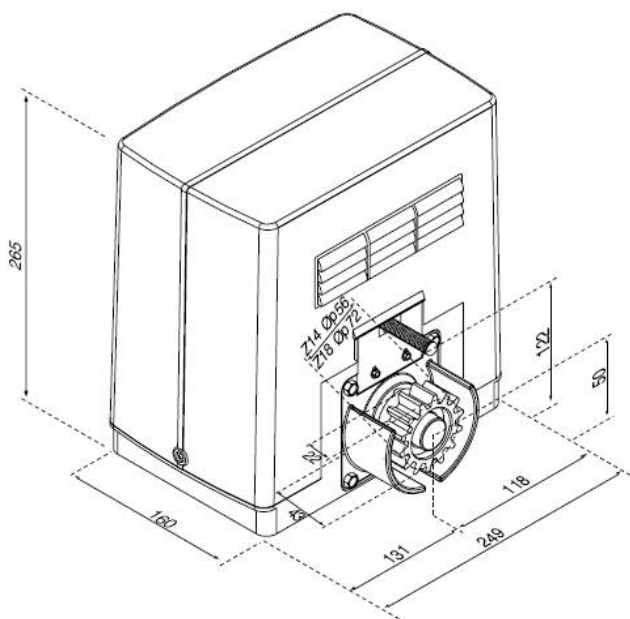


рис. 2

Блок управления ALPHA для управления одним двигателем:

Питание.....	230 В±10%, 50 Гц (*)
Изоляция сети/24 В.....	Более 2 М Ом, 500 В
Раб. Диапазон т-тур.....	-10°С + 55°С
Диэлектр. Сопротивление.....	сеть/3750 В в течении 1 мин
Мигание "Ворота открыты".....	24 В, 3 Вт макс
Питание аксессуаров.....	24 В перем. тока (0,2 А макс потребление)
Встроенный радиоприемник...	частота 433,92 МГц
Кодировка.....	алгоритм роллинг-код клонируемый
Кол-во комбинаций.....	4 миллиарда
Импеданс антенны.....	50 Ом м (RG58)
Ячеек памяти.....	63
Размеры.....	см. рис. 3

(*) другое напряжение возможно по запросу

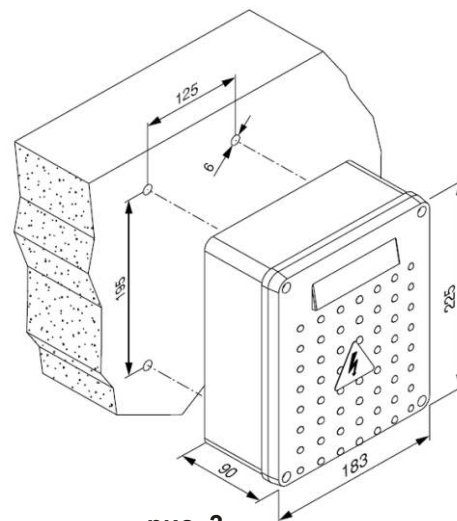


рис. 3

4. Подсоединения к клеммам блока управления (рис. 4)

После подводки кабелей через специальные отверстия и установки на выбранных местах различных составляющих автоматики, необходимо их соединить соответственно указателям и схемам этих устройств. Подсоедините фазу, нейтраль и землю (обязательно). Кабель защиты (земля) с оплеткой желтого/зеленого цвета должны быть подсоединены к специальным клеммам, помеченным символом «земля». Автоматику можно запускать только при подключенных системах безопасности.

Ниже приводится описание клемм встраиваемого блока управления ALPHA (рис. 4):

JP1

- 1-2 Питание 220 В +-10% 5-60 Гц (1=N)
- 3-4-5 Подсоединение двигателя М (4 общий, 3-5 ход двигателя + конденсатор)
- 4-1 Проблесковая лампа (питание линии 230В)

JP2

- 7-8 Кнопка откр-закр (СТАРТ Н.О.) или эл-конт замок
- 7-9 Кнопка блокировки СТОП (н.з.). Если не используется, оставить мостик
- 7-10 Фотоэлементы (н.з.). Если не используются, оставить мостик
- 7-11 Концевик открывания (н.з.). Если не используется, оставить мостик
- 7-12 Концевик закрывания (н.з.). Если не используется, оставить мостик
- 13-14 Выход 24 В п. тока, 180 мА питание фотоэлементов или др. устройств
- 15-16 Выход второго канала для 2-х канальной радиоплаты
- 17-18 Вход антенны для встраиваемой платы радио (17 сигнал 18 обмотка)

ВНИМАНИЕ: Если вместо открытия ворота закрываются - поменяйте местами подсоединения к клеммам 3 и 5 двигателя и концевиков открывания и закрывания.

JP3

- 19-20 Вход «калитка» (Н.О.)

JP4

- Разъем платы радио 1-2 канальной (рис. 6).

5. Светодиоды LED (рис. 5)

Блок управления ALPHA имеет несколько светодиодов для автоматического контроля функций блока.

Функции светодиодов следующие:

- DL1: встроенный радиоприемник
- DL2: СТАРТ загорается при команде СТАРТ
- DL3: СТОП- гаснет при команде СТОП
- DL4: ФОТО- гаснет, если фотоэлементы не выровнены или при наличии препятствия
- DL5: SWO гаснет при команде концевика открывания
- DL6: SWC гаснет при команде концевика закрывания

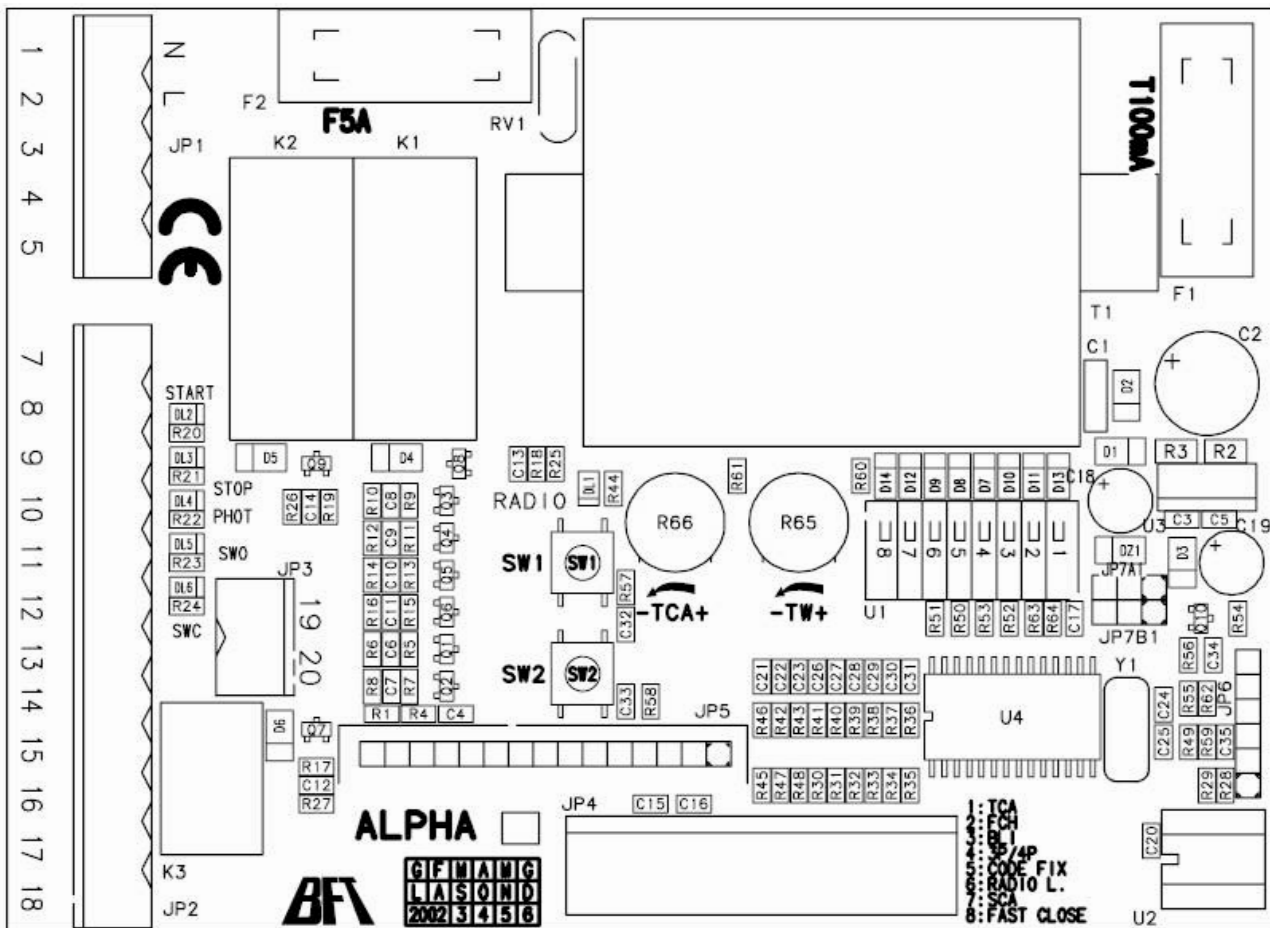
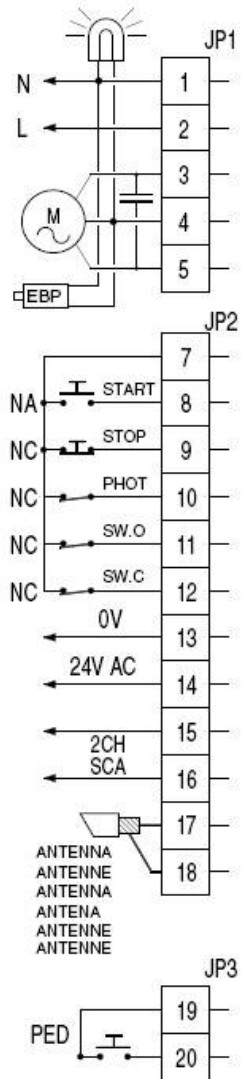


рис.5

рис. 6

6. Переключатели DIP (рис. 6)

DIP1

TCA - время автоматического закрывания TCA

ON - время автоматического закрывания 1 сторона активировано

OFF - исключает режим автоматического закрывания

DIP2

FCH - фотоэлементы

ON - фотоэлементы активируются только при закрывании

OFF - фотоэлементы активируются как при открывании так и при закрывании

DIP3

BLI - блокировка импульсов

ONB - в фазе открывания не воспринимает никакие команды

OFF - в фазе открывания воспринимает команду СТАРТ

DIP4

3P/4P - 3-х шаговая 4-х шаговая логика

ON - Активирована 3-х шаговая логика

OFF - Активирована 4-х шаговая логика

DIP5

CODE FIX - фиксированный код

ON - встроенный радиоприемник с фиксированным кодом

OFF - встроенный радиоприемник с роллинг-кодом

DIP6

RADIO LEARN - программирование радиоуправления

ON - активирует запоминание в радиоприемнике пультов:

- нажать последовательно потайную кнопку (P1) и нормальную (T1-T2-T3-T4) уже запомненного пульта в обычном режиме с помощью радио-меню.
- нажимать в течение 10 секунд на потайную кнопку (P1) и на нормальную (T1-4) пульта, который надо запомнить.
- приемник выйдет из режима программирования через 10 секунд, в течение которых можно ввести новые пульты.
- при этом режиме не нужен доступ к блоку управления.

OFF - отключает режим запоминания пультов в приемнике.

Пульты можно запомнить только с помощью меню Радио в блоке управления.

DIP7

SCA - обозначение «ворота открыты» или 2-ой канал радио (рис. 7)

ON - активирует выход реле в режиме «Мигание как обозначение открытых ворот»

OFF - активирует реле как 2-й канал радио.

DIP8

FAST CLOSE

ON - закрывает ворота после освобождения фотоэлементов не дожидаясь окончания запрограммированного времени

TCA

OFF - команда дезактивирована

7. Регулировка триммеров (рис. 5)

TCA (DIP1 ON)

Регулирует время автоматического закрывания, после которого ворота закрываются автоматически (от 0 до 90 сек)

TW

Регулирует время работы двигателя до отсановки (от 0 до 90 сек). Если используются электрические концевики, то отрегулируйте время работы двигателя чуть больше, чем необходимо для полного закрывания створок.

8. Технические характеристики встроенного приемника

Выходы приемника:

- выход 1, если активирована команда СТАРТ
- выход 2, если активирована команда включения 2 канала радио в течение 1 сек.

Установка антенны: используйте коаксиальный кабель RG58

9. Программирование

Может осуществляться вручную или с помощью UNIRADIO

10. Программирование вручную

В случае стандартной установки можно запрограммировать пульты вручную.

- 1) Если нужно запрограммировать кнопку Т как СТАРТ, нужно нажать на кнопку SW1 блока управления. Если нужно запрограммировать кнопку Т как 2-ой канал радио, нужно нажать на кнопку SW2 блока управления.
- 2) Если светодиод 1 мигает, то нажмите на потайную кнопку P1 пульта. Светодиод начнет гореть ровно.
- 3) Нажмите на кнопку пульта, которую хотите запомнить: светодиод 1 начнет снова мигать.
- 4) Чтобы запомнить еще один пульт, повторите п.п.2) и 3).
- 5) Чтобы выйти из режима программирования, подождите, пока светодиод погаснет.

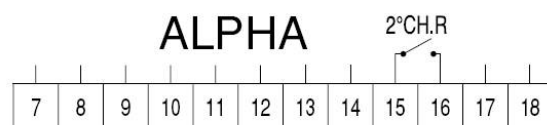
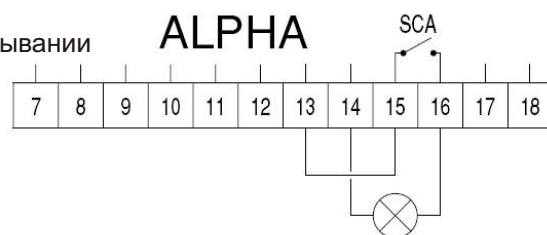


рис.7

12.1. Стирание памяти блока управления.

Смотри инструкцию UNIRADIO для программирования в режиме CLONIX.

13. Аксессуары.

SPL (рис.9)

Плата по запросу предварительного прогрева. Рекомендуется при температуре ниже -10°C (в случае гидравлических двигателей).

ME (рис.10)

Плата по запросу для подключения электрозамка 12 В.

EBP (рис. 4)

Электрозамок может быть непосредственно подсоединен к клеммам 1 и 4.

14. Предварительные проверки.

Прежде чем приступить к монтажу, убедитесь, что структура створок соответствует существующим нормам, в частности:

- Зубчатая линейка монтируется в одну линию, горизонтально, несущие элементы д. б. рассчитаны на нагрузку веса ворот.
- Ворота должны легко двигаться вручную и не иметь резких боковых отклонений во время движения.
- Верхняя направляющая д. иметь выверенный зазор с полотном ворот для обеспечения тихого и равномерного хода ворот.
- Должны быть установлены концевики.
- Выбранное положение для установки двигателя должно обеспечивать возможность быстрой и удобной разблокировки. Если проверяемые части не соответствуют вышеприведенным требованиям, необходимо их или починить или заменить.

ВНИМАНИЕ: Помните, что автоматика служит для удобства пользования воротами и не решает проблемы неправильных конструкций или монтажей ворот.

15. Установка монтажной пластины.

15.1. Стандартное положение.

- Сделайте углубление в земле, куда потом будет устанавливаться монтажная пластина (рис. 11).
- Закрепите монтажные крюки как на рис.11 в 4-х отверстиях. Расположите пластину полностью в углублении, заполненном бетоном, и опустите крюки до уровня пластины, соблюдая размеры (рис. 12).

ВНИМАНИЕ: При установке пластины-основания необходимо строго выдерживать минимально допустимое расстояние между звездочкой привода и зубчатой линейкой (приблизительно 1-2 мм).

- Символ звездочки должен быть виден и ориентирован к воротам. Зацементируйте пластину так, чтобы образовался единый фундамент с несущими элементами ворот. Оставьте бетон застывать.

15.2. Другие положения.

Моторедуктор может устанавливаться различными способами.

На (рис. 13) указан частный случай установки привода. Условие то же: гарантированный 1-2 мм зазор между зубчатой линейкой и зубчатым колесом, соблюдение норм безопасности. Необходимо избегать установок с возможной поломкой в зоне звездочка - линейка и других механических неисправностей. Все опасные места должны быть защищены устройствами безопасности в соответствии с существующими нормами.

16. Монтаж редуктора.

Подождите, пока бетон затвердеет, затем закрепите редуктор на пластине с помощью приложенных гаек и винтов как указано на рис.14:

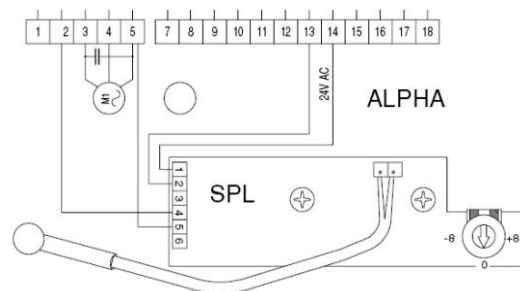


рис.9

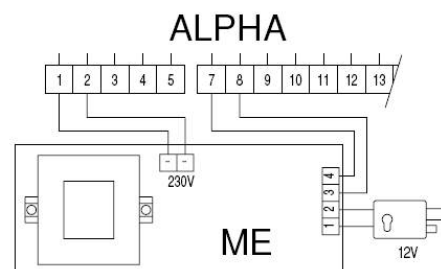


рис.10

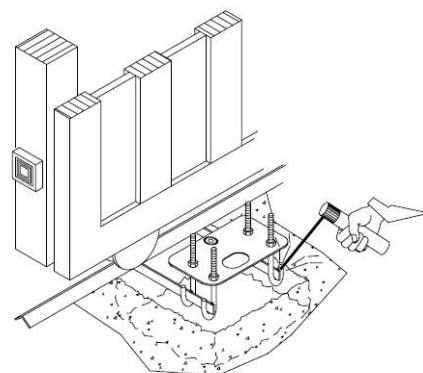


рис.11

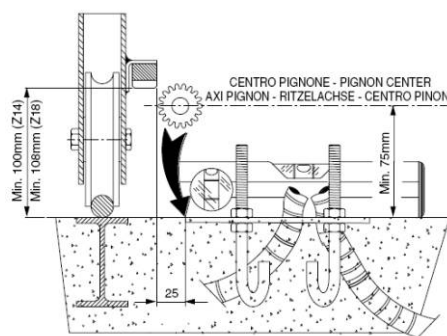


рис.12

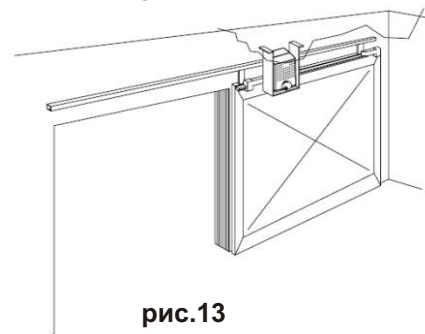


рис.13

- Установите гайки М10 на расстоянии минимум 25 мм от базы. Это даст возможность опустить моторредуктор в конце монтажа или отрегулировать зазор между зубчатыми колесом и линейкой.
- Установите пластину «Р» и, с помощью уровня, выровняйте ее в двух направлениях.
- Снимите крышку и кожух редуктора и установите редуктор на 4 отверстия, звездочкой к полотну ворот.
- Установите две верхние пластины Р (рис. 14) и закрутите 4 блокировочных гайки моторредуктора.
- Отрегулируйте глубину моторредуктора, протолкнув его по специальным шлицам на пластине - основании.
- Закрепите на нужном расстоянии в зависимости от типа установленной зубчатой линейки. Зубцы линейки должны заходить на звездочку по всей длине.

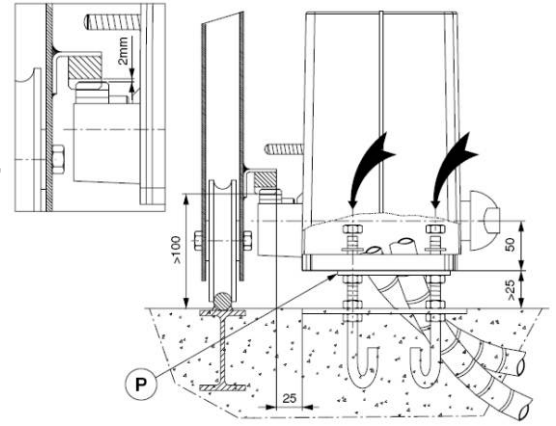


рис.14

17. Монтаж зубчатой линейки.

Зубчатая линейка модуль M=4 крепится к полотну ворот. Что касается ее длины, то, помимо ширины проезда, необходимо также учитывать дополнительное расстояние, необходимое для монтажа концевых выключателей и расстояния до звездочки привода. Существуют различные типы зубчатых линеек.

17.1. Модель CFZ (рис. 15)

Линейка из оцинкованной стали 22 x 22 мм - длина 2м- для ворот весом до 2000 кг. Сначала эти 2-х м куски привариваются к уголку, затем все вместе к воротам. Уголок помогает соблюдать нужное расстояние между линейкой и полотном ворот.

При соединении линеек рекомендуем использовать кусок линейки как шаблон (см. рис. 15, 16), чтобы сохранить точный шаг по всей длине линейки.

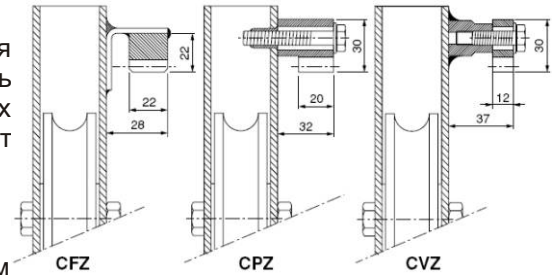


рис.15

17.2. Модель CVZ (рис. 15)

Линейка из оцинкованной стали - сечение 30 x 12 мм - длина 1 м - крепеж под сварку - вес до 2000 кг. После установки крепежей по центру отверстий линейки, приварить крепеж к полотну ворот. Винт крепления линейки через приваренный крепеж позволяет регулировать высоту установки линейки.

17.3. Монтаж линейки.

- Разблокируйте звездочку поворотом ручки разблокировки (см. п. "Разблокировка")
- Начало линейки расположите у зубчатого колеса Р и закрепите точечной сваркой или винтами на створке (рис. 17)
- Сдвиньте створку вручную полностью по всей длине и проделайте такую же операцию в конце линейки; звездочка не должна выходить из зацепления с зубчатый колесом. Приварите линейки полностью.
- Если движение створки не прямолинейно, отцентрируйте крепежи линейки по отношению к звездочке вставками (рис. 18).

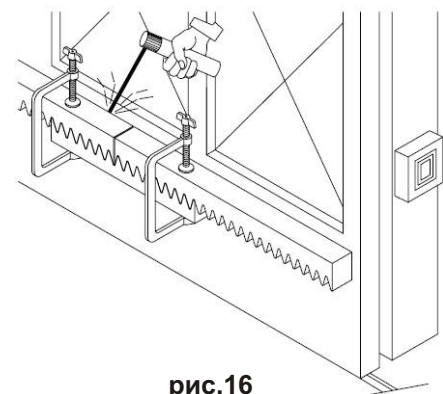


рис.16

ПРИМЕЧАНИЕ: створка ворот должна быть закреплена прочно, чтобы линейка никогда не легла на звездочку.

18. Регулировка зубчатого колеса.

Отрегулируйте высоту моторредуктора так, чтобы образовался зазор приблизительно 2 мм между звездочкой и линейкой (рис. 14). Для этого отвинтите приблизительно по 2 мм четырех гаек М10 под моторредуктором и, затем зафиксируйте 4 верхних гайки. Убедитесь в параллельности и центровке звездочка- линейка (рис. 18).

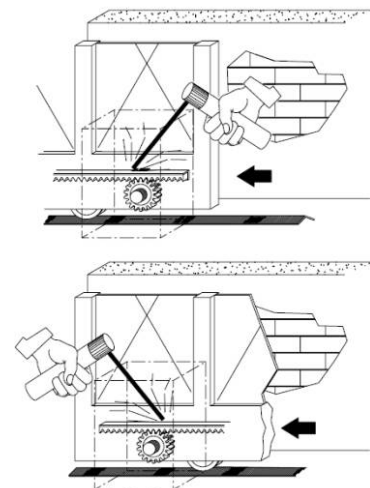


рис.17

19. Монтаж электромеханических концевиков.

Монтаж производится на разблокированном приводе и при отключенном питании. Если установлены аккумуляторные батареи, отключите хотя бы полюс. Лапки, которые управляют концевыми выключателями, должны быть установлены на концах зубчатой линейки.

- Вручную полностью откройте ворота

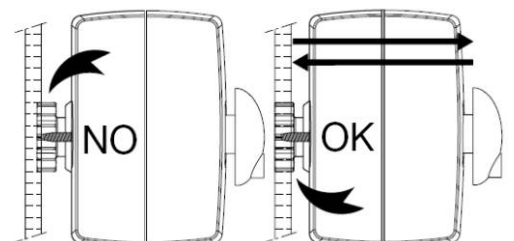


рис.18

- Расположите лапку концевика открывания (рис. 19) таким образом, чтобы она перехватывала рычажок микропереключателя, вызывая его сработку. После определения нужного положения закрутите винты лапки.
- Вручную полностью откройте ворота.
- Расположите лапку концевика закрывания (рис. 19) таким образом, чтобы она перехватывала рычажок микропереключателя, вызывая его сработку. После определения нужного положения, закрутите винты лапки.
- Лапки должны останавливать створку до того, как последняя достигнет механического упора (ловушки). В целях безопасности оставьте расстояние около 50 мм между створкой и стопором (ловушкой), в соответствии с существующими нормами, или используйте пневмопрофиль мин 50 мм толщины (рис.20).

20. Стопоры (упоры).

ВНИМАНИЕ: створка должна иметь механические стопоры на открывание и закрывание, которые не давали бы возможности створке съехать с направляющей (рис. 21). Эти механические упоры должны устанавливаться очень прочно в нескольких сантиметрах от точки остановки по эл. концевнику.

21. Расположение электрооборудования при установке.

Указано на рис. 22 и соответствует существующим нормам CEI 64-8, IEC364 и другим.

ВНИМАНИЕ: используйте мультиполярный кабель с минимальным сечением 3 x 1,5 мм².

В случае наличия встроенного в корпус блока управления, прокладывайте кабели питания отдельно от низковольтных кабелей аксессуаров и через специальные входы (P1-P2/ рис. 23).

На рис. 22 показано количество соединений и их сечение для длины до 100 м; для больших расстояний подсчитайте реальную нагрузку на автоматику.

Основные составляющие (рис. 22):

Рубильник с открытием контактов мин 3 мм, с защитой от перегрузок и короткого замыкания. Или используйте прерыватель с пороговым значением силы тока 0,03А.

QR- встроенные блок управления и плата приемника

S - ключ-замыкатель

AL - мигающая лампа

M - моторедуктор

P - кнопочная панель управления (изнутри). Если несколько кнопок - запараллелить

Fte - фотоэлементы передатчик внешний на высоте от 40 до 60 см

Fre - фотоэлементы приемник внешний на высоте от 40 до 60 см

T - пульт д/у 1-2-4 канальный

22. Регулировка силы страгивания.

ВНИМАНИЕ: Убедитесь, что значение уровня страгивания не превышает нормы безопасности.

Отключите питание.

Снимите крепежные винты с корпуса привода

С помощью прилагаемого ключа заблокируйте двигатель (рис. 24 А). Разблокировочной ручкой закрутите гайку автоблокировки (рис. 24 D), чтобы увеличить силу страгивания, или откручивайте для уменьшения. Подключите питание и, с помощью динамометра убедитесь, что движение прекращается при усиллии, соответствующем существующим нормам безопасности.

Установите крышку на место и закрепите винтами.

23. Разблокировка.

Для управления воротами вручную в случае отключения электроэнергии или поломке ворот:

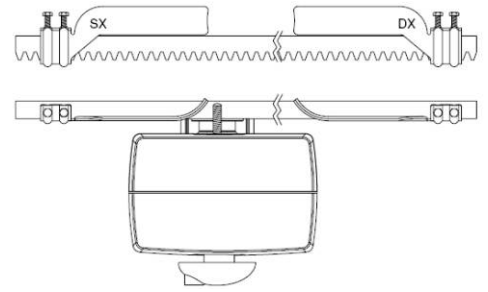


рис.19

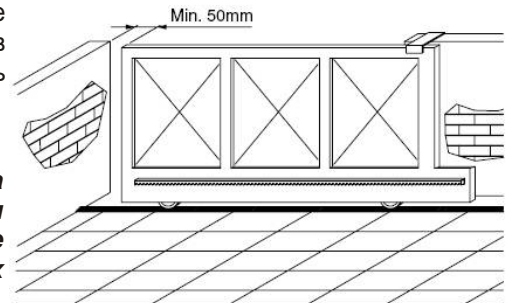


рис.20

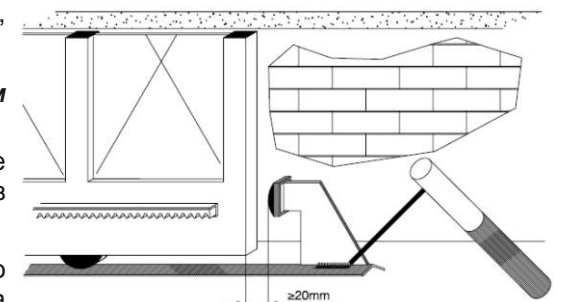


рис.21

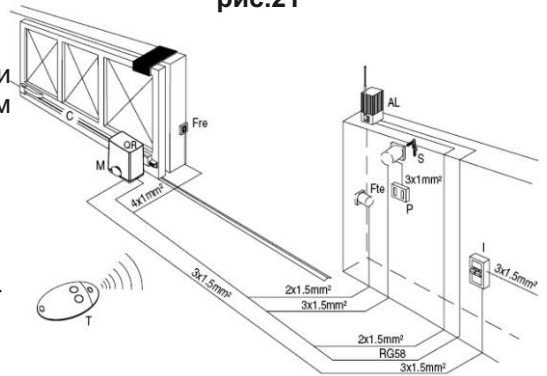


рис.22

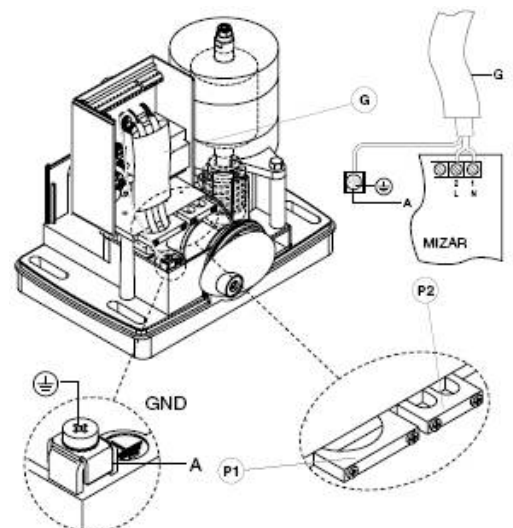


рис.23

- Поверните ключ разблокировщика на 90 градусов по часовой стрелке. Ключ сможете вынуть, лишь вернув его в первоначальное положение, т. е. вновь заблокировав привод.
- Взять ручку разблокировки и повернуть по часовой стрелке (рис. 25) до упора.
- Звездочка разблокируется (холостой ход) и ворота можно открыть.
- Открыть ворота вручную, проводя по всей длине пути.

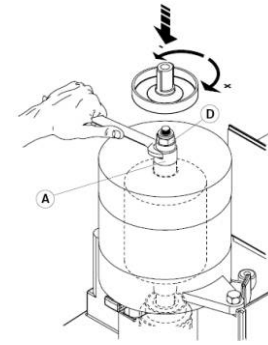


рис.24

ВНИМАНИЕ: резко не толкать!

- Чтобы снова заблокировать ворота, поверните ручку разблокировщика против часовой стрелки до упора, поверните и выньте ключ, и положите его в надежное место, известное только нужным людям.

24. Проверки перед вводом в эксплуатацию.

- Проверьте правильность работы всех устройств безопасности, (фотоэлементы, пневмодатчики и др.)
- Убедитесь, что сила страгивания соответствует существующим нормам безопасности.
- Убедитесь, что зазор между звездочкой и линейкой в норме (около 2 мм)
- Убедитесь в правильном положении лапок концевиков и их надежном креплении.
- Проверьте СТАРТ и СТОП в ручном режиме
- Проверьте СТАРТ и СТОП от радиоуправления
- Проверьте логику работы в стандартном и персонализированном вариантах.

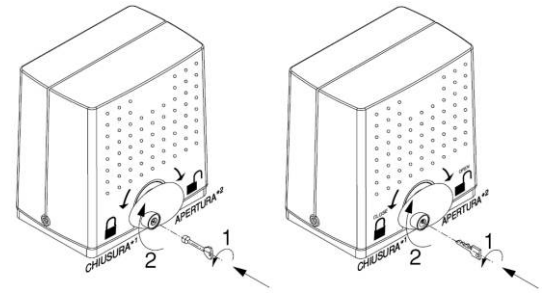


рис.25

25. Использование автоматики.

Автоматика, управляемая на расстоянии от кнопки или с пульта дистанционного управления, должна иметь постоянный контроль за правильностью работы систем безопасности.

ВНИМАНИЕ: при любых неисправностях обращайтесь к квалифицированным специалистам. Рекомендуется держать детей подальше от зоны действия автоматизированных ворот.

26. Управление.

Может быть различным: с пульта д/у, от кнопки, контроль доступа с магнитной петлей и т. д.

Установщик обязан проинформировать Пользователя о надлежащем использовании автоматики, уделяя особое внимание способу разблокировки в случае необходимости.

27. Техническое обслуживание.

ВНИМАНИЕ: для любых операций по обслуживанию приводов отключите сначала электроэнергию!

Места, требующие технического обслуживания:

- Для металлических зубчатых линеек - каждый год проверяйте состояние смазки.
- Направляющая сдвижных ворот всегда должна быть чистой и без препятствий для движения.
- Время от времени протирайте от пыли фотоэлементы.
- Проверяйте правильность регулировки усилия страгивания с помощью специалистов. При любых неисправностях вызывайте специалистов. Разблокируйте и пользуйтесь воротами в ручном режиме при поломках или отключении электроэнергии.

28. Шум.

Уровень шума при нормальной работе моторедуктора не должен превышать 70 дБ.

29. Утилизация отходов.

Утилизация упаковки и самого оборудования должна осуществляться в соответствии с существующими нормами и не предоставляет никакой опасности или рисков. Следует разделять электрические части -батареи питания - кожу - алюминий - пластик - и т.д.

30. Демонтаж.

Если необходимо демонтировать и заново смонтировать автоматику:

- Отключите питание и отсоедините все электрические составляющие.
- Снимите моторедуктор с пластины - основания.
- Демонтируйте блок управления (если он выносной) и все составляющие.
- Если какие-то части снять невозможно, или они повреждены, замените их.

31. Неисправности.

31.1. Ворота не открываются. Двигатель не вращается.

- 1) Привод разблокирован. Заблокируйте.
- 2) Проверьте, доходят ли ворота до конечных положений механических концевиков. Разблокируйте ворота, пошевелите их и снова заблокируйте. Проверьте положение лапок концевиков.

- 3) Убедитесь, что нет механических повреждений в конструкции ворот.
Например, заблокированных роликов, несовпадения осей звездочки и линейки и др.
- 4) Проверьте, происходит ли сцепление. Если проблемы не исчезли замените двигатель.

31.2. Ворота не открываются. Двигатель вращается, но движение не происходит.

- 1) Ворота разблокированы. Заблокировать.
- 2) Проверить, доходят ли ворота до механических концевиков (упоров).
Разблокировать ворота, пошевелить, заблокировать и включить автоматику. Проверить и исправить положение лапок концевиков.
- 3) Убедитесь, что ворота не имеют механических повреждений, например заблокированных роликов, несовпадение осей звездочки и зубчатой линейки, и др.
- 4) Проверить сцепление. В случае необходимости нагрузить как указано в соответствующем параграфе (макс сила срагивания 150 Н). Если проблемы остались заменить редуктор.

ПРИМЕЧАНИЕ: *хорошая работа двигателя возможна только при соблюдении требований данной инструкции. Разработчик и Продавец не несут ответственности за неполадки, возникшие в результате некорректной установки и/или эксплуатации оборудования. Производитель оставляет за собой право вносить изменения, улучшающие технические, конструктивные и коммерческие свойства в конструкции, без предварительного уведомления.*