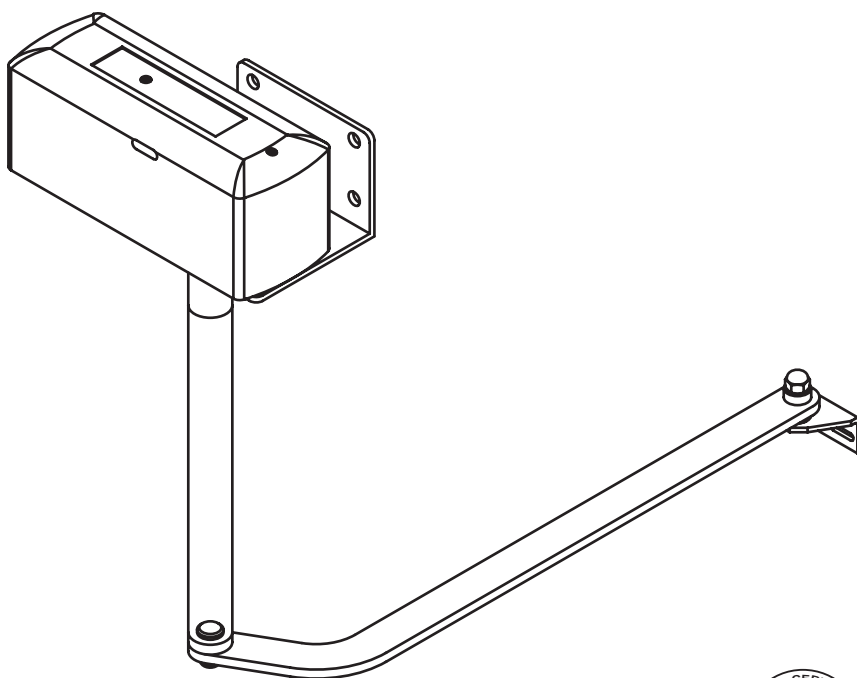




АВТОМАТИЗАЦИЯ ДЛЯ РАСПАШНЫХ ВОРОТ

***DU.45ER***



## Декларация соответствия СЕ для машин

(Директива 89/392 СЕ, приложение II, часть В)

Запрет ввода в эксплуатацию

Изготовитель: **Automatismi Beninca S.r.l.**

Адрес: Via Capitello,45 - 36066 Sandrigo (VI) - Italia

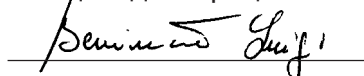
Декларирует, что: автоматизация для распашных ворот модели **DU.45ER.**

- изготовлена для включения в конструкцию или сборки с другим оборудованием для того, чтобы составить машину, считаемую по Директиве 89/392 СЕ, как модифицированную;
- таким образом не соответствует по всем пунктам этой Директиве;
- соответствует условиям следующих Директив СЕ:  
Директива низких напряжений 73/23/СЕЕ, 93/68/СЕЕ.  
Директива электромагнитной совместимости 89/336/СЕЕ, 93/68/СЕЕ.

и что:

- были применены следующие (части / пункты) согласованных стандартов:  
EN 55022, EN 61000-3-2, EN 61000-3-3, EN 50082-1, EN 60335-1.
- были применены следующие (части / пункты) национальных стандартов:  
UNI 8612.

И кроме того объявляет что не разрешено вводить в эксплуатацию оборудование до того как машина, в которой оно включено или является компонентом, была определена и декларирована соответствующей условиям Директивы 89/392 СЕ и соответствующим местным нормативам, то есть до того как оборудование по настоящей декларации не формирует единый комплекс с конечной машиной.



Beninca Luigi, Управляющий.  
Sandrigo, 02/05/2001.

### Введение

Поздравляем Вас с выбором привода DU.45ER.

Все изделия Beninca являются плодом двадцатилетнего опыта в области автоматических управлений и непрерывных изысканий новых материалов и авангардных технологий.

Именно поэтому, сегодня мы способны предлагать крайне надежные изделия, которые, благодаря их мощности, эффективности и долговечности, способны полностью удовлетворить потребности конечного потребителя.

Все наши изделия изготавливаются в соответствии со стандартом UNI 8612 и покрыты гарантией.

Кроме того, полис гражданской ответственности, заключенный производителем с первичной страховой компанией покрывает возможные убытки предметам или лицам, вызванные дефектами изготовления.

### Общая Информация

Для надлежащего функционирования, автоматизируемые ворота должны отвечать следующим требованиям:

- Надлежащая прочность и жесткость
- Петли должны иметь минимальный люфт и позволять легкое и плавное движение вручную
- В положении закрытия створки должны прилегать друг к другу по всей высоте.

### 1. Общие Характеристики

Это устройство специально разработано для автоматизации створок, где физические размеры не позволяют использование традиционных приводов.

Снабженное шарнирным рычагом и концом хода, DU.45ER позволяет нормальное и бесшумное движение: легкость установки и приятный дизайн способны удовлетворить самые требовательные ожидания.

Технические данные		DU.45ER
Напряжение	<b>В</b>	<b>230</b>
Потребляемая мощность	<b>Вт</b>	<b>170</b>
Потребляемый ток	<b>А</b>	<b>0,85</b>
Крутящий момент	<b>Нм</b>	<b>150</b>
Передаточное число		<b>0,0026</b>
Класс изоляции		<b>F</b>
Макс. вес створки	<b>кг</b>	<b>200</b>
* Макс. длина створки	<b>м</b>	<b>2</b>
Конденсатор	<b>мкФ</b>	<b>8</b>
Смазка		<b>Grasso Agip GR MU EP/2</b>
Обороты двигателя	<b>об./мин.</b>	<b>1400</b>
Обороты на выходе	<b>об./мин.</b>	<b>3,64</b>
Вес	<b>кг</b>	<b>13</b>
Габариты	<b>мм</b>	<b>159,5x316,5xH130</b>

## 2. Габариты и размеры (рис.1)

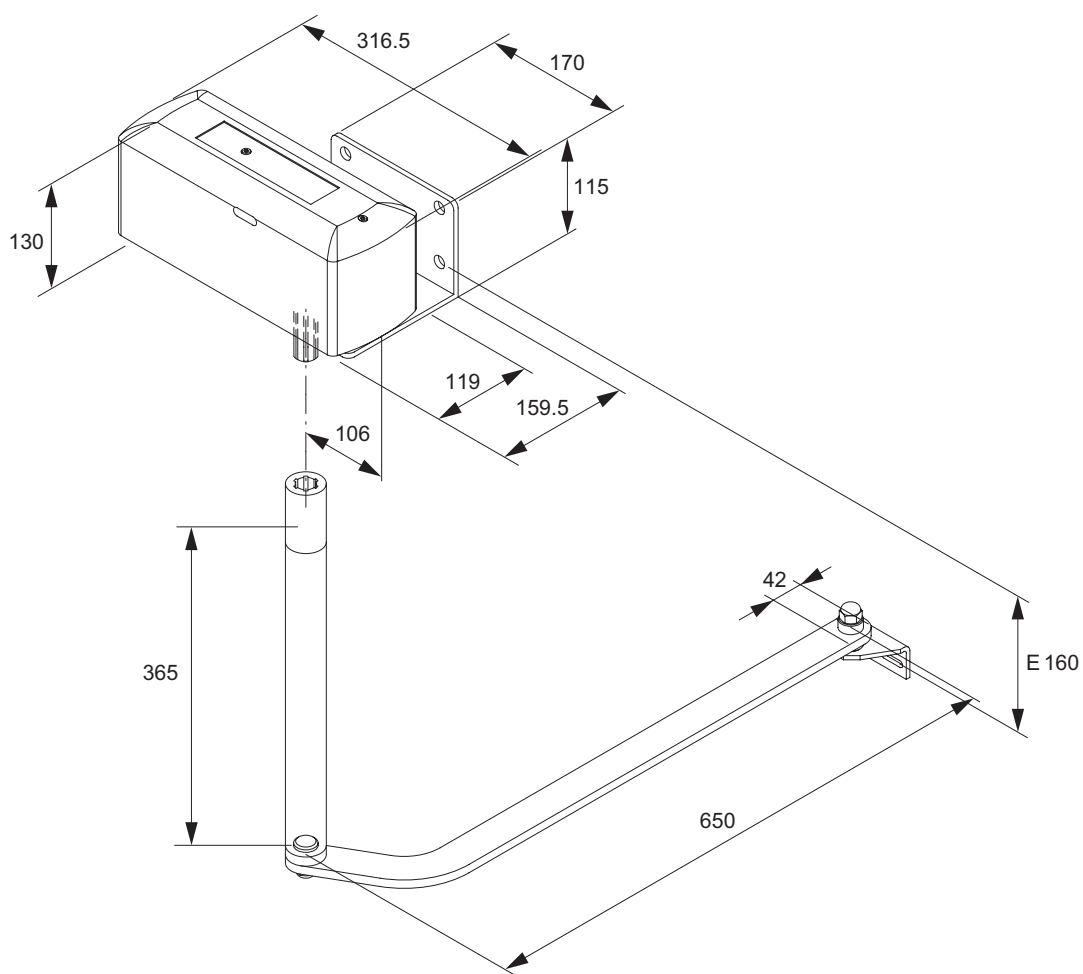


Рис.1

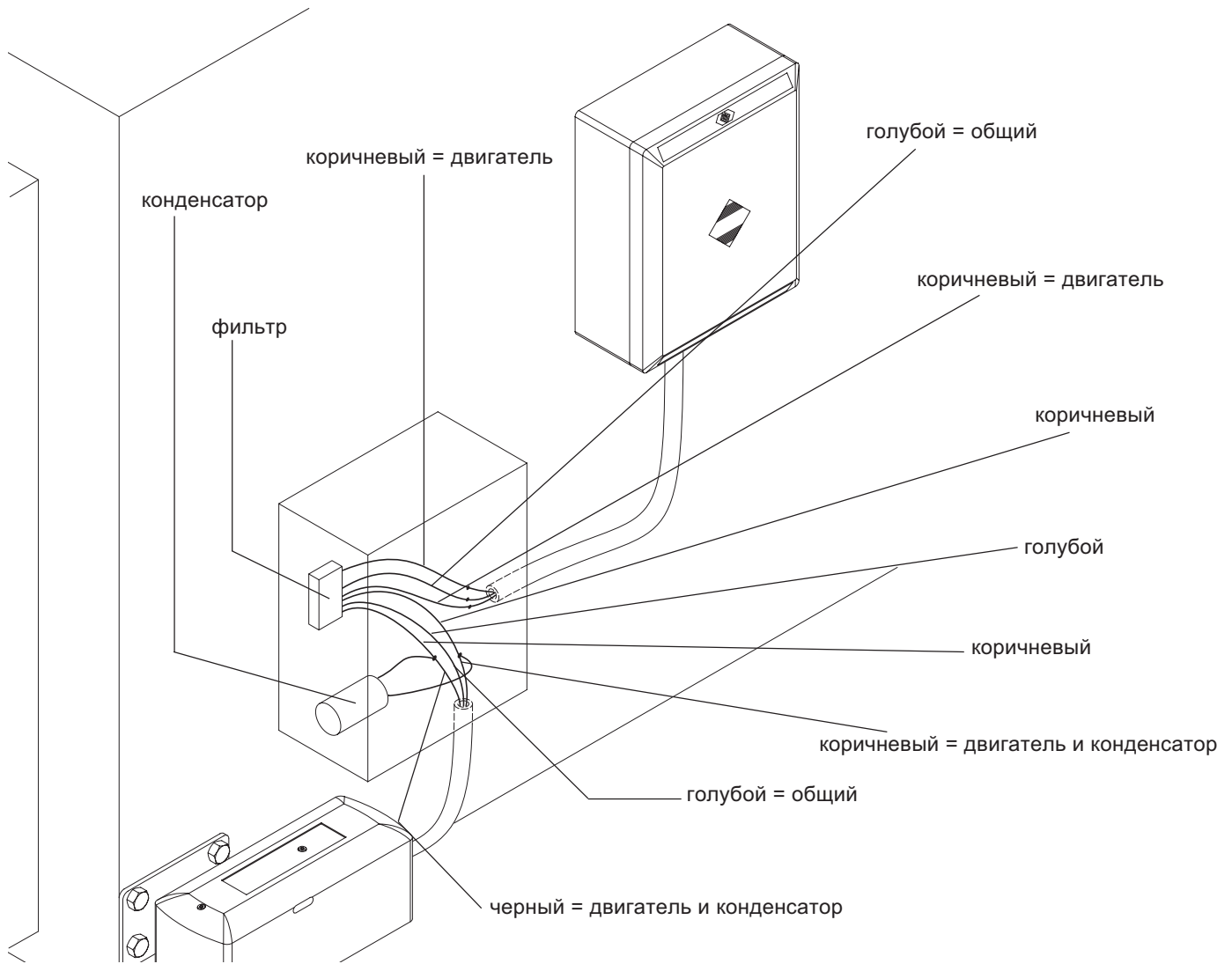


Рис. 2

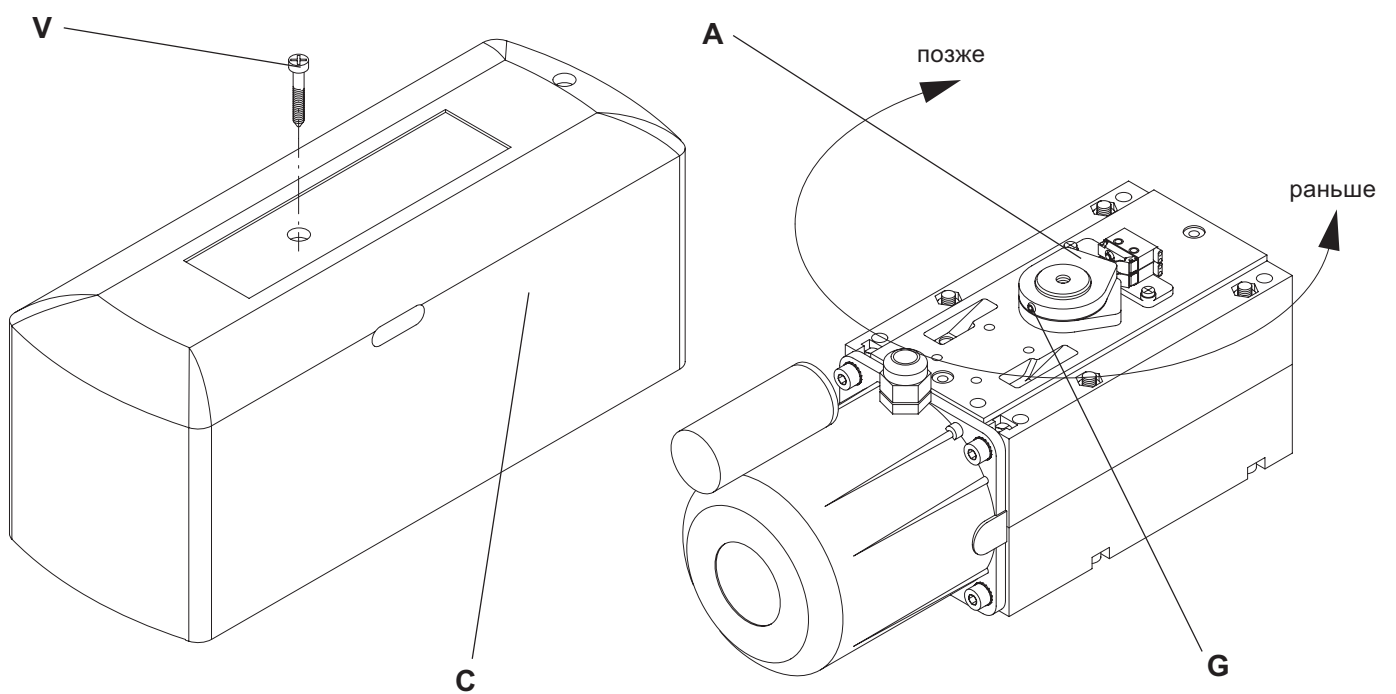
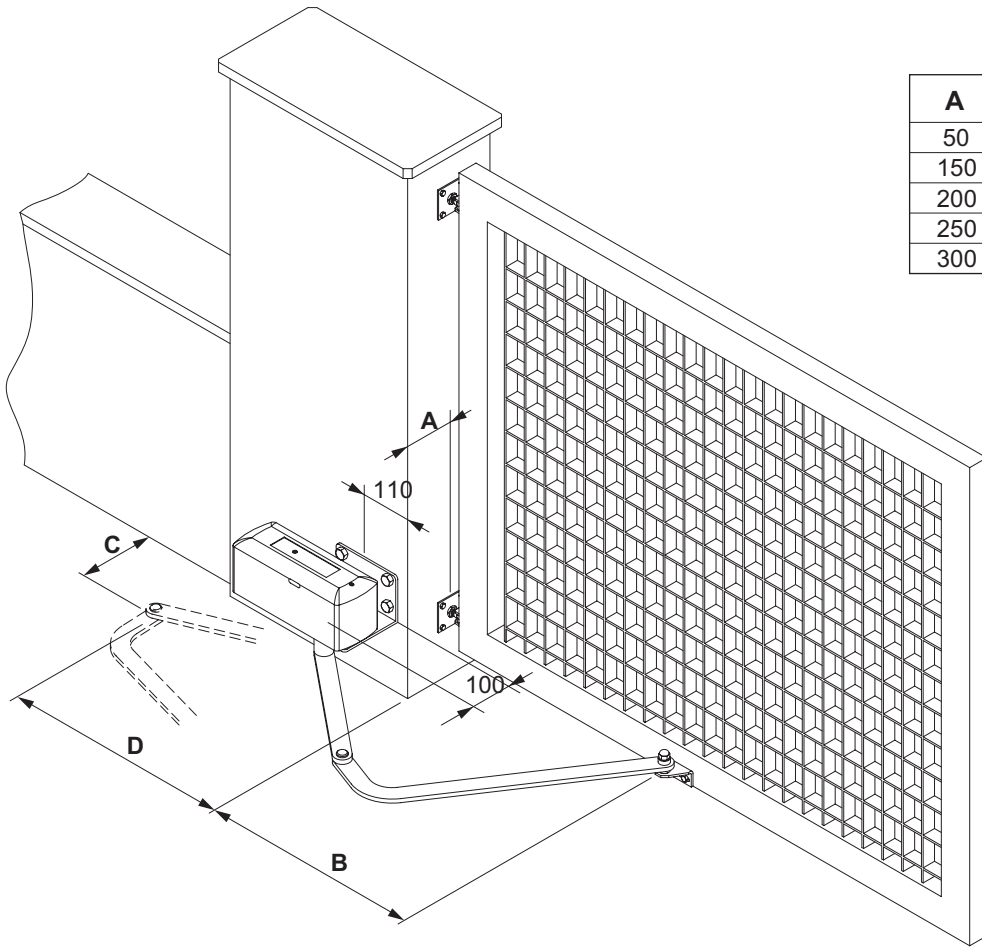
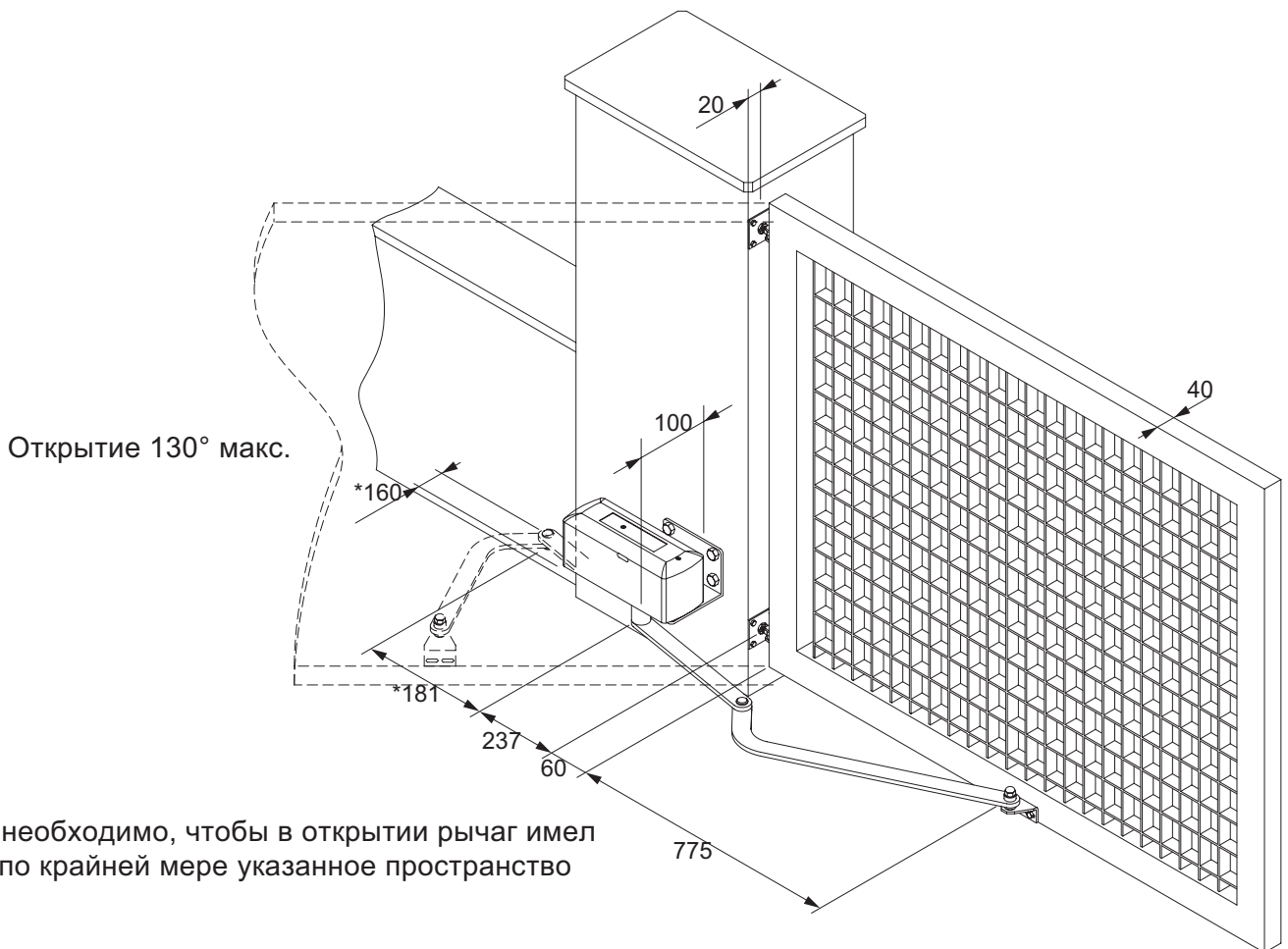


Рис. 3



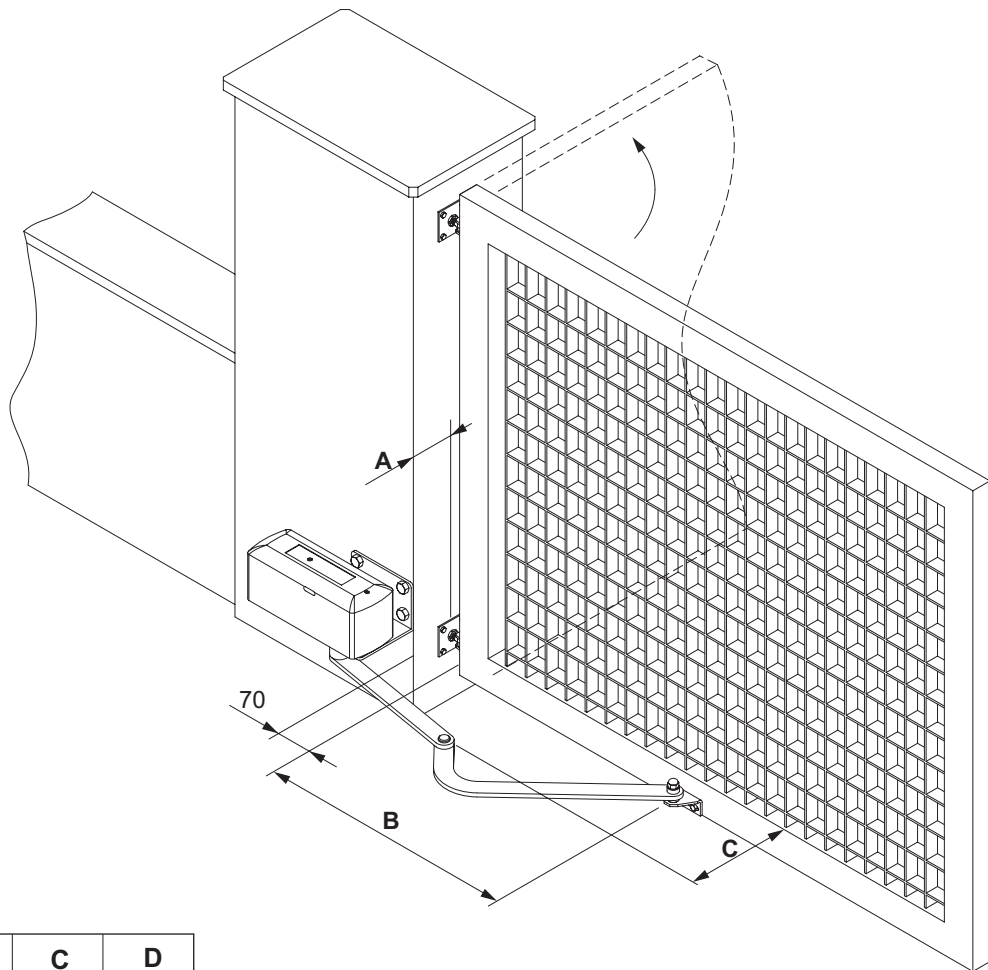
A	B	C	D
50	883	277	429
150	851	181	466
200	828	117	475
250	800	32	469
300	846	28	468

Рис. 4



\* необходимо, чтобы в открытии рычаг имел по крайней мере указанное пространство

Рис. 5



A	B	C	D
50	688	390	154
100	651	453	137
150	606	503	135
200	550	553	138

Рис. 6

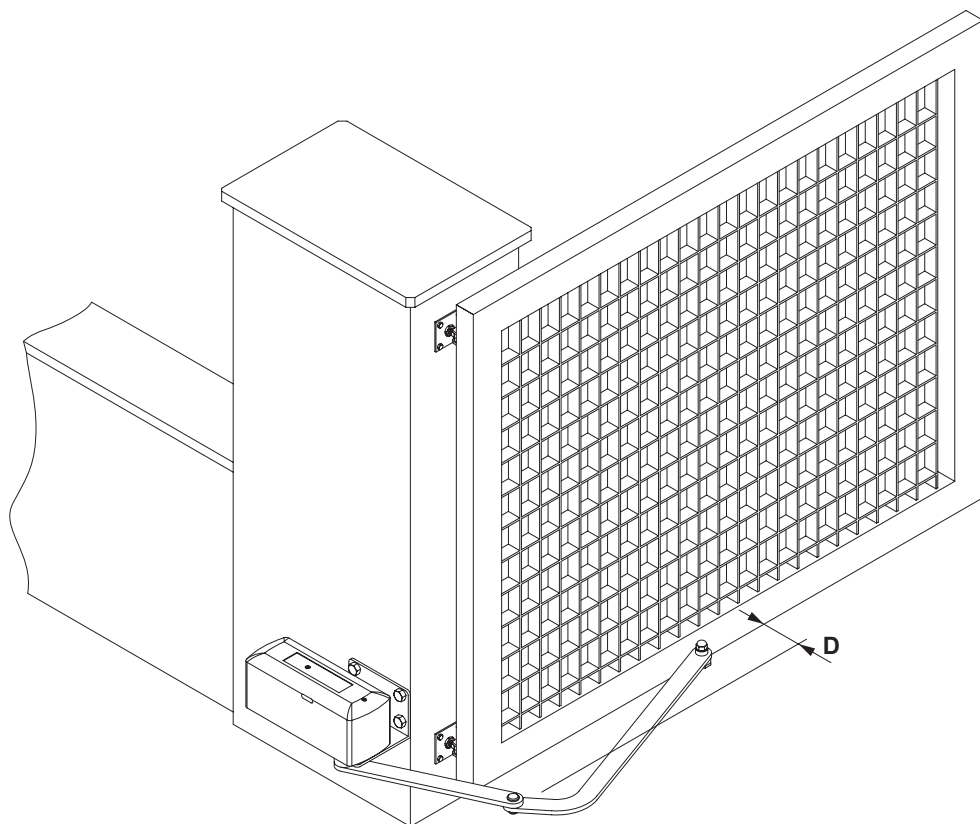


Рис. 7

### 3. Подключения (рис. 2)

**Прим.:** Подключать фильтр по возможности ближе к двигателю и в любом случае перед пересечением кабеля двигателя с другими кабелями или проводами.  
Для подключения к блоку управления см. инструкции к блоку управления.

### 4. Регулировка конца ход (рис. 3)

DU.45ER снабжен встроенным концом хода как для открытия, так и для закрытия; в любом случае целесообразно использовать конец хода в открытии.

Для регулировки:

- Отвинтить винт V и снять картер.
- Ослабить гайку G.
- Регулировать конец хода вращая кулачок и снова затянуть (не сильно) гайку G.

### 5. Применение

5.1 Применение для открытия внутрь макс. 90° (рис. 4).

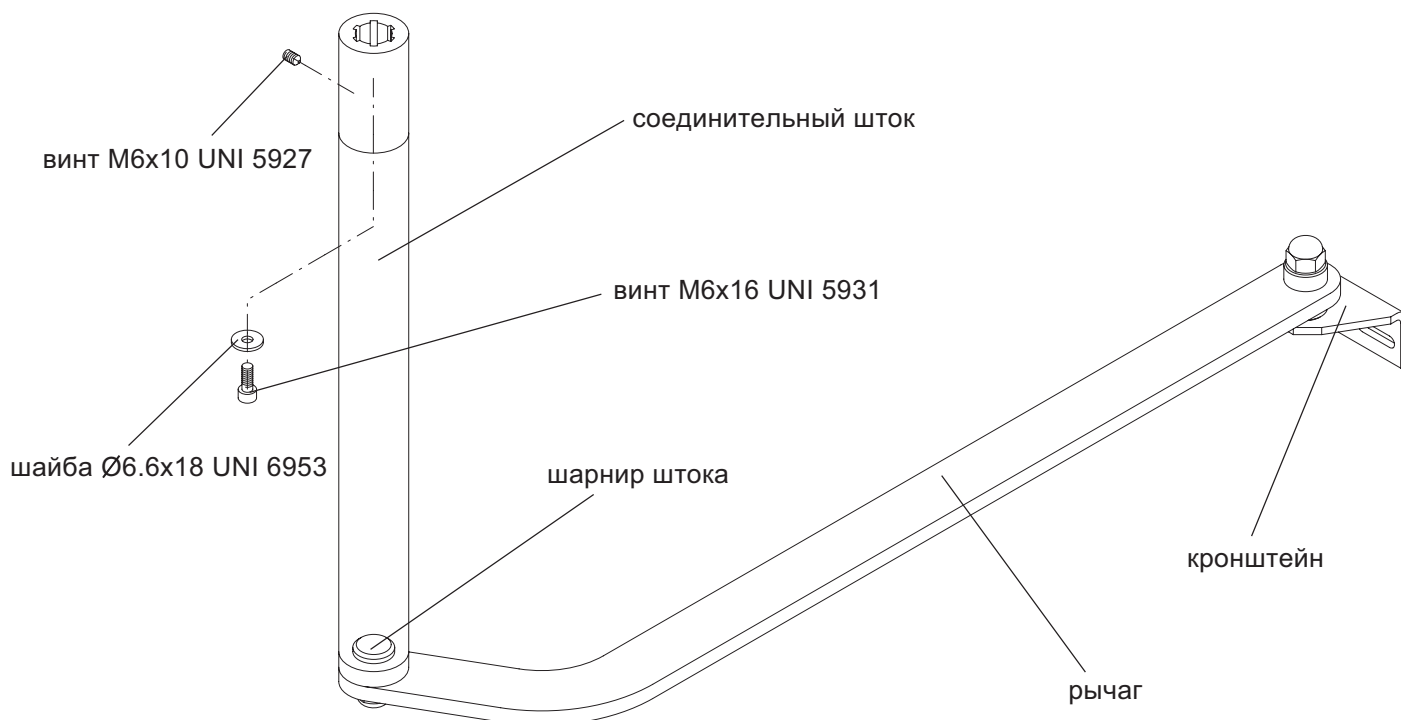
5.2 Применение для макс. открытия 130° (рис. 5).

Прим.: Необходимо, чтобы в открыти рычаг имел по крайней мере указанное пространство.

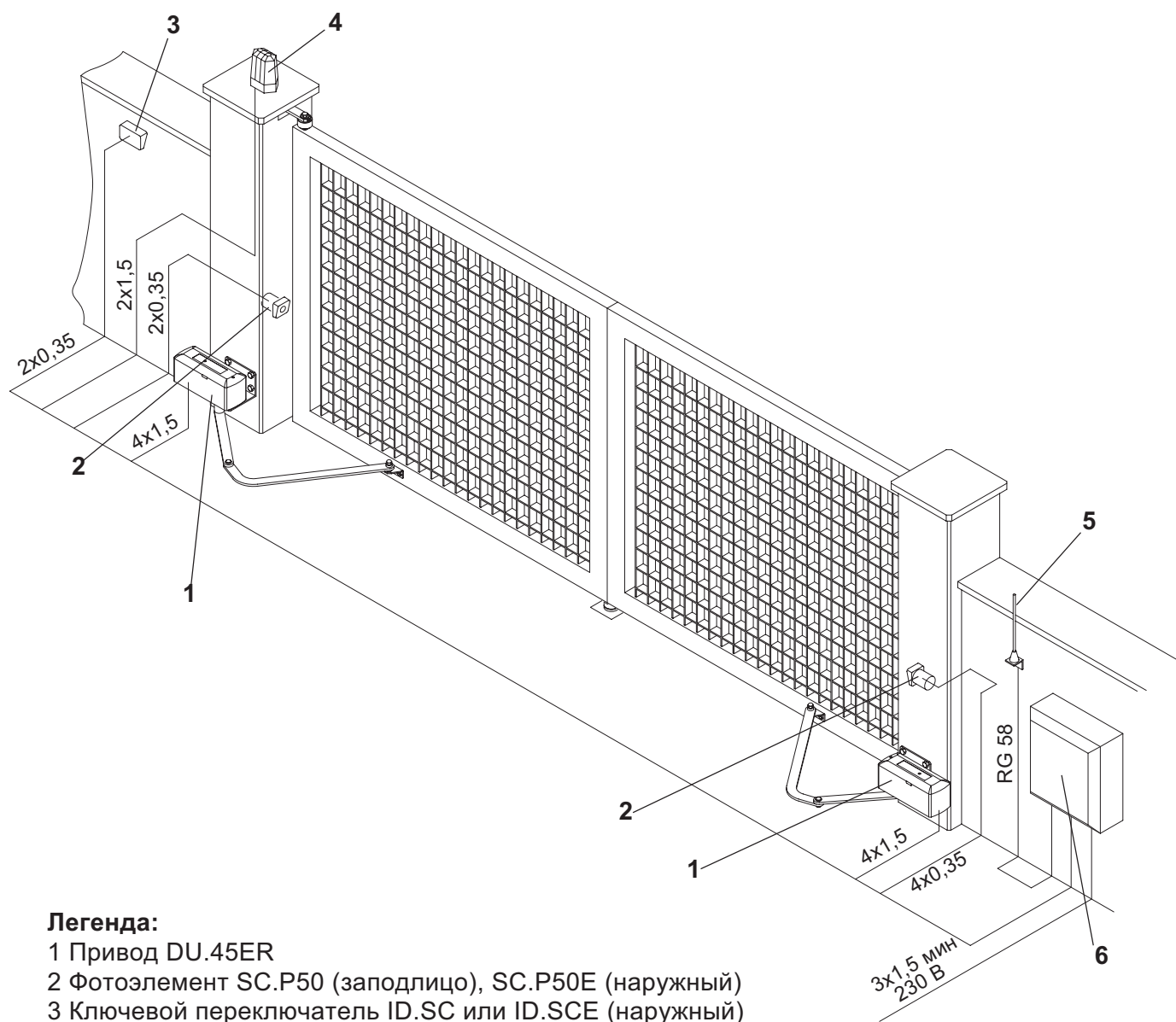
5.3 Применение для открытия наружу (рис. 6 - 7).

### ВНИМАНИЕ

Полис страхования от возможных убытков предметам или лицам, вызванных дефектами изготовления, требует соответствия установки стандарту UNI 8612 и использования оригинальных компонентов Beninca.



Art. **DU.E2**

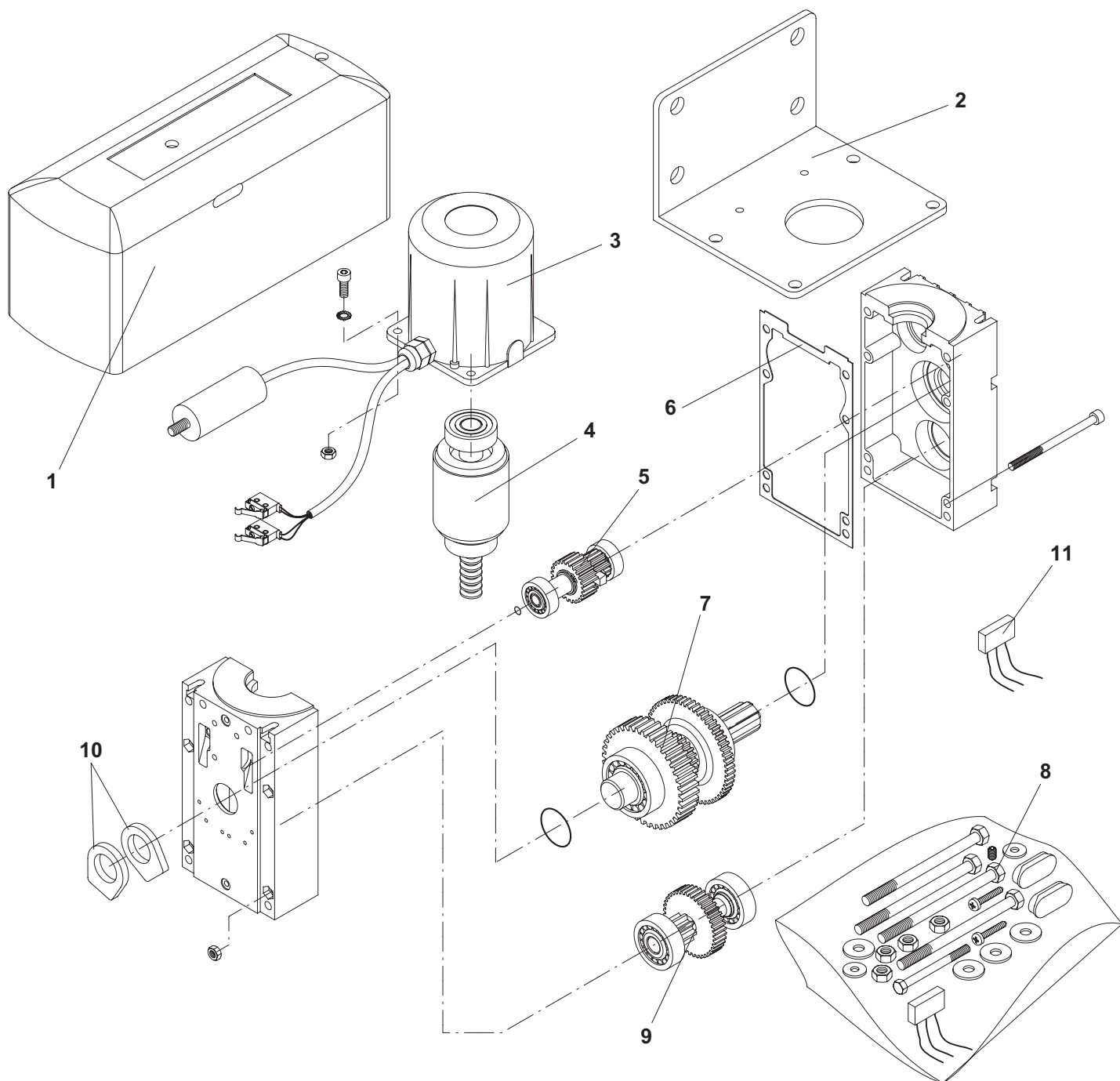


**Легенда:**

- 1 Привод DU.45ER
- 2 Фотоэлемент SC.P50 (заподлицо), SC.P50E (наружный)
- 3 Ключевой переключатель ID.SC или ID.SCE (наружный) или цифровая клавиатура ID.PTD
- 4 Мигающая лампа ID.LUX
- 5 Антенна E1N - E1
- 6 Блок управления DA.93A

Прим.: Все кабели наружной проводки должны быть защищены изоляцией типа Boutil Тепах в соответствии со стандартами CEI 64-8.





поз.	Описание	код
1	Картер	9686130
2	Кронштейн	9686129
3	Крышка двигателя	9686131
4	Вал двигателя с ротором	9686134
5	Шестерня деблокировки	9686170
6	Прокладка	9686169
7	Выходной вал с шестерней	9686132
8	Блистер с крепежом	9686186
9	Промежуточная шестерня	9686011
10	Кулачок конца хода	9686182
11	Фильтр	9686400

**BENINCA<sup>®</sup>**

**AUTOMATISMI BENINCA** Srl - Via Capitello, 45 - 36066 Sandrigo (VI) - Tel. 0444 751030 r.a. - Fax 0444 759728

---